



* ASPIRATORE AKSIALE TE PRESIONIT TE MESEM DHE TE LARTE SERIA TGT IP55 KLASI F

- Motor 400V/50HZ
- Helike prej alumini kendi i seciles mund te gradohet sipas sasise dhe presionit te ajrit qe kerkohet. Helikat e aspiratoreve kane nga 3, 6 ose 9 flete si dhe kend nga 9° deri ne 38°

Sipas porosise me motor per temperatura te larta deri ne 400°C per dy ore, me motor me dy shpejtesi tipi THGT 2V, me motor antiexploziv te tipit EXII26EEXELLT3 ose antiexploziv te tipit EXIIGEEEXDIIBT5 dhe EEXDIICT4. Tipi LC (long casing) me bazament te gjere

PERDORIMI: Garazhe, fabrika, ndertesa profesionale me siperfaqe te madhe. Forma cilindrike qe kane lehteson montimin e tyre. Rregullimi i shpejtesise realizohet me INVERTER

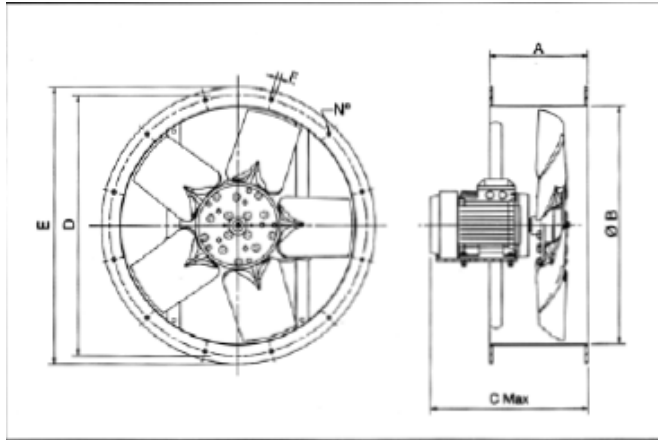
!!! Ne tabelen e meposhtme kemi paraqitur vetem disa tipe me te vecanta pasi numri i aspiratoreve te ketij tipi eshte shume i madh



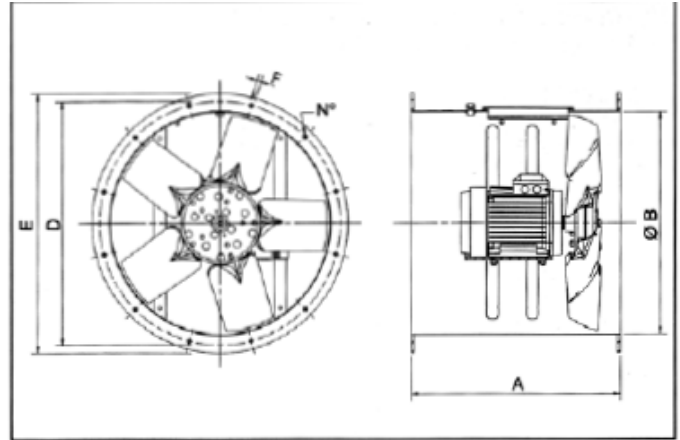
EMERTIMI	PRURJA (m³/h)	FUQIA (w)	RROT/MIN (rpm)	RRYMA 220V (A)	RRYMA 400V (A)	DIAMETRI Φ (mm)	PESHA SHORT CASING (kg)	PESHA LONG CASING (kg)	CMIMI
TGT 4-560-5/0,55	10551	0,55	1415	2,4	1,4	560	49	66	€
TGT 4-560-5/0,75	11926	0,75	1415	3,3	1,9	560	50	67	€
TGT 4-560-5/1,5	14857	1,5	1420	5,5	3,2	560	56	73	€
TGT 4-630-5/1,1	16323	1,1	1410	4,2	2,4	630	57	72	€
TGT 4-630-5/-2,2	20892	2,2	1430	8,3	4,8	630	65	80	€
TGT 4-630-5/-3	21626	3	1430	11,3	6,5	630	68	83	€
TGT 4-710-7/2,2	22247	2,2	1430	8,3	4,8	710	69	92	€
TGT 4-710-7/-3	25273	3	1430	11,3	6,5	710	72	95	€
TGT 4-710-7/-5,5	32713	5,5	1450		11,1	710	91	111	€
TGT 4-800-6/-4	33664	4	1435		8,6	800	87	107	€
TGT 4-800-6/-5,5	38734	5,5	1450		11,1	800	103	120	€
TGT 4-800-6/-7,5	40175	7,5	1450		14,8	800	111	128	€
TGT 4-900-6/-7,5	48756	7,5	1450		14,8	900	127	146	€
TGT 4-900-6/-11	55846	11	1465		22,6	900	151	170	€
TGT 4-900-6/15	61132	15	1460		28,5	900	166	185	€
TGT 4-900-9/15	62214	15	1460		28,5	900	170	189	€
TGT 4-900-9/18,5	64000	18,5	1475		35	900	217	236	€
TGT 4-1000-6/-18,5	77891	18,5	1475		35	1000	221	242	€
TGT 4-1000-9/-22	82071	22	1475		41	1000	241	262	€
TGT 4-1250-3/-22	105868	22	1475		41	1250	264	306	€
TGT 4-1250-3/-30	116778	30	1480		55	1250	307	349	€
TGT 4-1250-9/-30	117549	30	1480		55	1250	318	360	€
TGT 4-1250-9/-37	125870	37	1485		68	1250	351	393	€
TGT 4-1250-9/-45	142516	45	1485		84	1250	376	418	€



DIMENSIONET



TGT-560 to TGT-1250 (short casing)



TGT-560 to TGT-1250 (long casing)

Model	A		Ø B	C Max.	D	Ø E	Ø F	N*
	Short casing	Long casing						
TGT-560	250	600	560	434	620	664	12	12
TGT-630	380	600	630	642	690	734	12	12
TGT-710	270	650	710	532	770	815	12	16
TGT-800	380	650	800	642	860	905	12	16
TGT-900	420	750	900	702	970	1005	15	16
TGT-1000	450	780	1000	732	1070	1105	15	16
TGT-1250	500	1150	1250	1075	1320	1355	15	20

HELIKA TE NDRYSHME ME 3,5,6,8,9 FLETE DHE ME KENDE TE NDRYSHME

